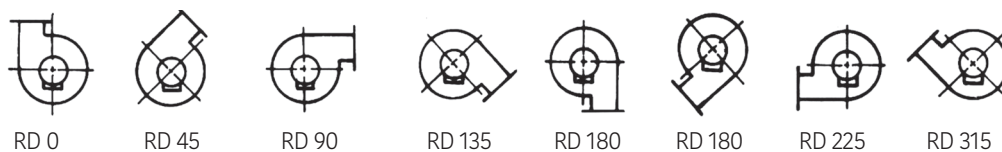


CHARACTERISTICS

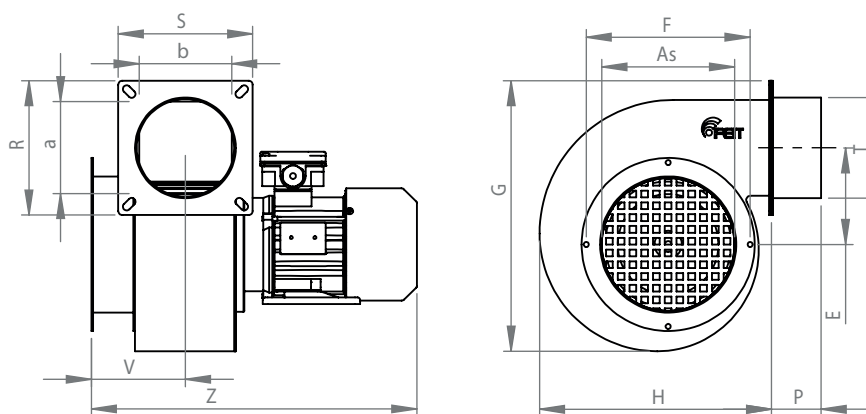
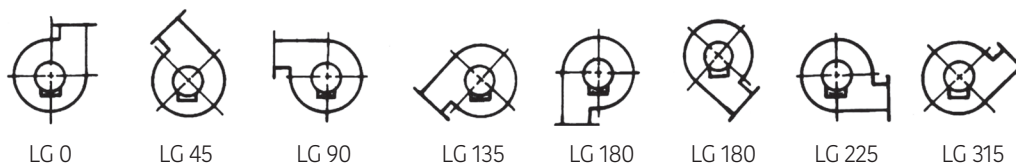
- **Flange of support:** sheet steel
- **Shaft:** steel
- **Air propeller:** light metal no-sparking/noryl
- **Motors:** 12/24 volt d.c.; 230, 1ph; 230/400 3ph
- **Protection:** IP55

DIRECTION OF ROTATION (see from motor side)

Clockwise rotation



Anti-clockwise rotation



	As	D	E	F	G	H	a	b	P	R	S	T	V	Z	Kg
ZA 202	85	85	62	120	190	168	70	70	50	110	105	59/78	39	223	2,5
ZA 252	112	100	94	150	270	223	82	82	60	140	140	78/98	44	232	3
ZA 302	112	100	94	150	270	223	85	85	60	140	140	78/98	47	270	5,5
ZA 402	112	100	94	150	270	223	110	110	75	155	130	98	60	295	6
ZA 502	122	120	115	195	322	273	110	110	75	160	160	98/118	60	318	9,5
ZA 552	158	120	115	195	322	273	110	110	75	160	160	98/118	60	318	6
ZA 602	180	156	145	222	405	338	140	140	75	190	190	148	77	385	18
ZA 504	122	120	115	195	322	273	110	110	75	160	160	98/118	60	295	6
ZA 554	158	120	115	195	322	273	110	110	75	160	160	98/118	60	295	7
ZA 604	180	156	145	222	405	338	140	140	75	190	190	148	77	335	10
ZA 654	180	156	145	222	405	338	140	140	75	190	190	160	77	345	11
ZA 652	180	156	145	222	405	338	140	140	75	190	190	160	77	405	18
ZA 704	250	175	180	310	520	420	200	200		255	255		102	461	22
ZA 754	300	205	220	362	620	500	240	240		295	295		126	536	30

Sito Web



Catalogo Generale



Feit Pompe S.r.l.

Via Venezia, 34/g - 10088 - Volpiano (TO) - ITALIA
Tel: +39 (0)11 9884327 - info@feit.srl - feit.srl

